



NOVA-AFCP-RP
AKILLI ADRESLİ YANGIN ALGILAMA
VE
KONTROL TEKRARLAMA PANELİ

AFCP-RP

KURULUM VE KULLANMA KILAVUZU

İÇİNDEKİLER

1. GİRİŞ	2
2. FONKSİYON ÖZELLİKLERİ	2
2.1. ÜRÜN ÖZELLİKLERİ (TABLO-1)	3
3. TEKNİK ÖZELLİKLER.....	3
4. GÜVENLİK VE KURULUM	4
5. DEVREYE ALMA.....	5
6. PANEL GÖSTERGE VE KONTROL TUŞLARI.....	6
6.1. LED Göstergeleri.....	6
6.2. Kontrol Tuşları	7
6.3. LCD Ekran.....	8
7. PANEL MENÜ KULLANIMI VE ÖZELLİKLERİ	8
7.1. KAYITLAR	9
7.1.1. AKTIF ALARM/HATA/MESAJ	9
7.2. YAPILANDIRMA.....	10
7.2.1. TEKRARLAYICI YAPILANDIRMA	11
7.2.2. RÖLE YAPILANDIRMA	12
7.2.3. YAPILANDIRMA : ŞİFRE	13
7.2.4. YAPILANDIRMA : ZAMAN / TARİH	13
7.2.5. YAPILANDIRMA : AĞ	13
7.2.6. YAPILANDIRMA : DİL.....	14
7.2.7. GÖRÜNTÜLE : VOLTAJ	14
7.2.8. TEST	14
8. TEKRARLAMA KART ÖZELLİKLERİ.....	15
9. TEKRARLAMA PANEL BAĞLANTILARI.....	16
10. ERİŞİM ŞİFRELERİ VE SEVİYELERİ	17
11. UYARILAR.....	17

Bu kitapçıkta bir talimat, bağlantı veya bir notun yanlış yorumlanması durumunda üretici firma tarafından herhangi bir sorumluluk kabul edilmez. Ürün özelliklerinde değişiklik yapma hakkımız saklıdır. Önceden haber vermeme hakkına sahiptir.

1. GİRİŞ

NOVA-AFCP-RP, Akıllı Adresli Yangın Algılama ve Kontrol Tekrarlama Paneli, adreslenebilir tip, yangın algılama ve uyarı için kullanılan izlemeye ve müdahale edebilmeye imkan sağlayan ürünlerdir. Nova serisi panellerin hepsi için tekrarlar paneli olarak kullanılabilir.

2. FONKSİYON ÖZELLİKLERİ

- Nova-AFCP-RP, networkun 96 adete kadar kullanılabilir parçasından biri olarak, 1 ile 96 arasında herhangi bir adresi alabilir. Network içerisinde Loop olarakta Line olarak çalışabilmektedir. Tekrarlar paneli, network üzerinde bulunan bütün panallerden gelen verileri alır ve gösterir. Panel kullanıcının

yangın/hata gibi ikazları tam görebilmesi için; 4 satır, 40 karakter olarak arkadan aydınlatmalı LCD gösterge vasıtası ile temiz ve okunabilir bir metin sunar. Network aksiyonlarına göre seçili fonksiyonları gerçekleştirmektedir. 600 adet aktif alarm, 600 adet aktif hata, 600 adet aktif mesaj kayıtlarını göstermektedir. Geçmişe yönelik olay kayıtları tekrarlama paneli üzerinden görülmemektedir. Tekrarlama paneli üzerindeki saat ve tarih network üzerinden senkron olarak çekilebileceği gibi menü üzerinden farklı bir saat ve tarih olarakta ayarlanabilmektedir.

2.1. ÜRÜN ÖZELLİKLERİ (TABLO-1)

NOVA-AFCP-RP
Eleks NOVA protokolüne uygundur.
1 Adet Yangın Rölesi, 1 Adet Hata Rölesi mevcuttur.
600 Aktif Alarm 600 Aktif Hata 600 Aktif Mesaj 1.800 Toplam aktif olay hafızası.
4 Satır 40 Karakter arkadan aydınlatmalı LCD ekran.
Data ve Enerji, CAT6 kablosu ile 250mt, Data, CAT6 ve Enerji, 0,8'lik yangın kablosu / Harici besleme ile 1km, Data ve Enerji, 0,8'lik yangın kablosu ile 1km, Network bağlantı mesafesini desteklemektedir.

3. TEKNİK ÖZELLİKLER

Model	NOVA-AFCP-RP
Tarif/Tip	Akıllı Adresli Yangın Algılama ve Kontrol Tekrarlama Paneli
*Ana Besleme Girişi	Ana Panel Üzerinden Beslenmektedir. (Bknz Not1) Harici Güç Kaynağı Gerektiren Durumlarda; 27 VDC \pm 0,5 VDC
*Besleme Akımı	4 A @ 27VDC 108W
Alarm Rölesi	27 VDC @ 2A 30VDC No/Nc -Kuru Kontak- Normalde enerjisiz
Hata Rölesi	27 VDC @ 2A 30VDC No/Nc -Kuru Kontak-Normalde enerjili
Çalışma Sıcaklığı	(-10 °C) ~(+55 °C)
Bağıl Nem (Max.)	95% RH Yoğuşmasız
Koruma Sınıfı	IP 30
Muhafaza Malzemesi	DKP Metal Gövde
Montaj Şekli	Yüzey
LCD özellikleri	4x40

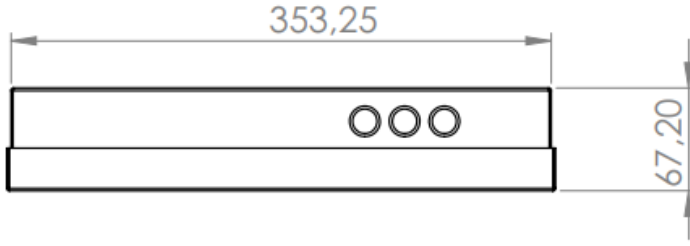
Ebat	192x359x68 mm.
Ağırlık	3.15 KG
İkaz Ledleri	Sistem Hatası, Güç Hatası, Batarya Hatası, 24V Hatası, Gecikme Aktif, Yangın, Hata, Devre Dışı, Test, Sistem Devrede, Siren Aktif, Network, Zone 24 Gösterge
Tuş Takımı	Reset, Buzzer Susturma, Lamba Test, Siren Aktif/Sustur, Yukarı, Aşağı, İleri ve Geri yön tuşları, Alfanumerik tuşlar

4. GÜVENLİK VE KURULUM

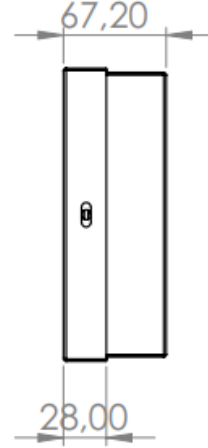


Kurulum ancak yetkili personel tarafından yapılmalıdır. Panelin kötü nakliyat veya yanlış saklama nedeniyle hasar görmediğinden emin olunuz.

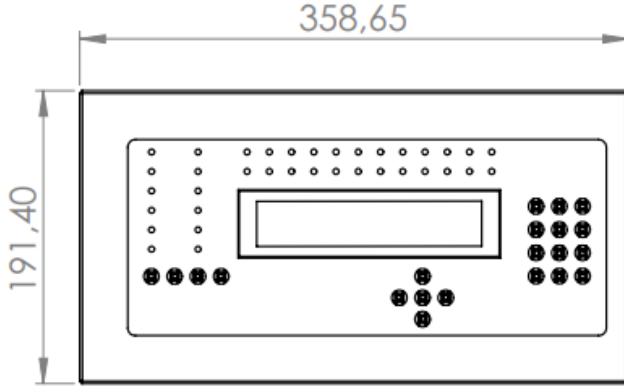
- Lütfen izin verilen çevre koşullarına dikkat edin.
- Tozlu ve yüksek ısıya maruz kalabilecek ortamlara kurulum yapmayınız.
- Su erişimi olmayan yerleri tercih ediniz. Panel koruma sınıfı IP30 'dur.
- Panel darbe veya titreşime maruz kalmamalıdır.
- Panel montajını göz hizasında yapınız.
- Panel kasası sıva üstü montaj yapılabilir. Sıva altı montaj yapılamaz.



NOVA AFCP-RP ÜSTTEN GÖRÜNÜM



NOVA AFCP-RP SOL GÖRÜNÜM



NOVA AFCP-RP ÖNDEN GÖRÜNÜM



Paneli gerilim olmadığında montaj çalışmalarını gerçekleştirin.
Elektrik çarpma tehlikesi vardır.

- Kurulum için öncelikle panel montaj deliklerinin yerlerini belirleyiniz ve deliniz.
- Montaj deliklerin dübellerini takınız. Montaj için en az 5 mm vidalar ve dübeller kullanınız.
- Paneli sabitlemeden önce tüm bağlantı kablolarını panel montaj yapılacak yere kadar getiriniz.
- Ön kapağı alt kasadan montaj vidalarında çıkartınız.
- Alt kasayı montaj yerine sabitleyiniz. Titreşime ve darbelere maruz kalmadığından emin olunuz.
- Kablo bağlantılarını yapınız. Kablo bağlantıları uzman teknik personel tarafından yapılmalıdır.
- Açma ve test etme adımlarını bitirdiğinizde ve panel normal çalışma modundaysa, ön kapağı vidalarıyla alt kasaya sabitleyiniz.

5. DEVREYE ALMA

Nova-AFCP-RP, networkun 96 adete kadar kullanılabilir parçasından biri olarak, 1 ile 96 arasında herhangi bir adresi alabilir. Network içerisinde Loop olarakta Line olarak çalışabilmektedir.

Yapılacak ilk işlem, tekrarlama paneli için network ağında kullanılmayan bir ID verilmesidir. ID verildikten sonra, network üzerindeki herhangi bir panelden menü "3.7.1-AG TARAMA" adımına gelerek ağ taraması başlatınız. Tarama ardından tekrarlama panelide sisteme dahil olacak ve kullanıma hazır olacaktır.

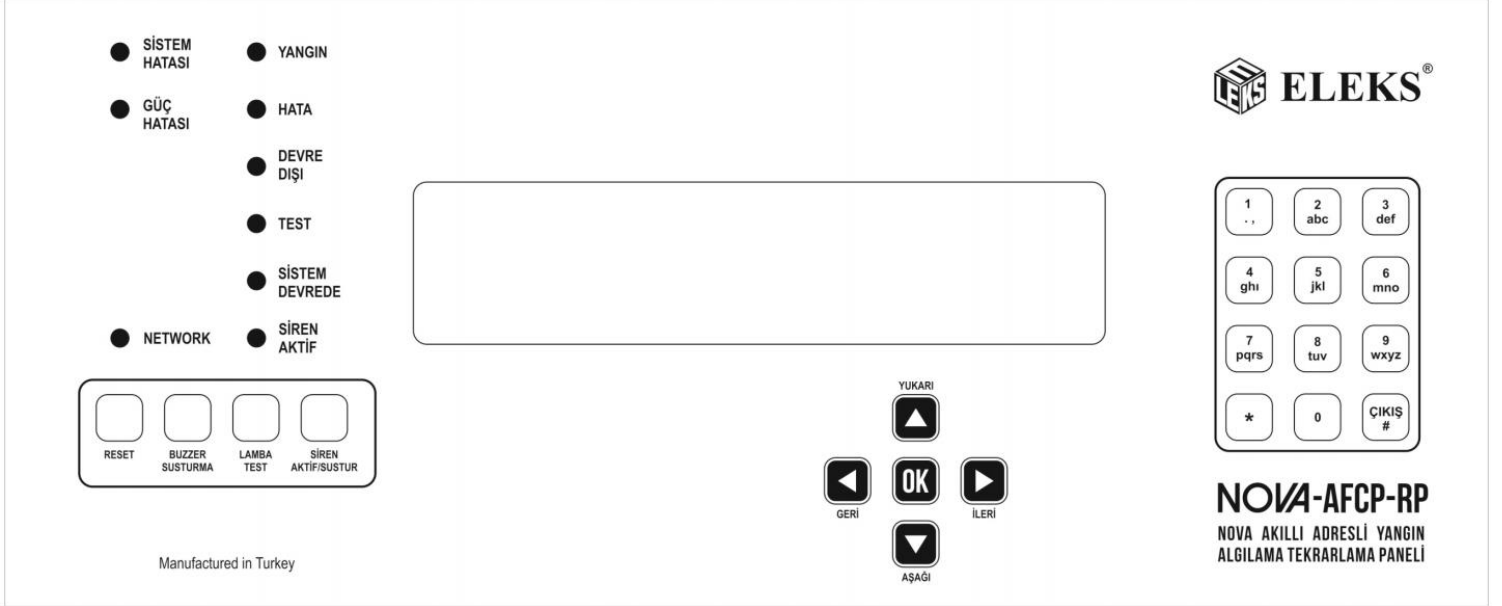
Daha sonra yapılacak her değişiklikten önce klemenslerdeki bağlantıları çıkartınız.

Fabrika Ayarları Varsayılan Değerler :

- Yangın rölesi ve hata rölesi devrededir,
- Network fabrika ayarı olarak devrededir,
- Network aksiyonları aktiftir,
- Network komşuları silinir,
- Yeniden network taraması yapılmalıdır,
- Tekrarlamanın adresi 96 olarak ayarlıdır.

Yukarıda bahsedilen durumlar, cihazı ilk çalıştırdığınızda fabrika ayarları durumlarıdır. Sistemi fabrika ayarlarına resetlediğiniz zaman sistem tekrar yukarıdaki durumlara gelecektir.

6. PANEL GÖSTERGE VE KONTROL TUŞLARI



6.1. LED Göstergeleri

Sistem Hatası LED'i (Sarı)

Sistem hata ledi, SD kartın arızalandığı, panelin voltajı 20 voltun altına düştüğü vakit veya mikroişlemcinin herhangi bir arıza durumunda aktif olur.
Hata durumunda sesli uyarı olarak buzzer aktif olur.

Güç Hatası LED'i (Sarı)

Şebeke voltajı olmadığı vakit genel hata ledi ile birlikte aktif olur.
Hata durumunda sesli uyarı olarak buzzer aktif olur.

Network LED'i (Yeşil)

Panel sistem ayarlarında Network devreye alındığında network ledi aktif olur.

Yangın LED'i (Kırmızı)

Yangın ledi, cihazlardan algılanan yangın alarm durumunda aktif olur.

Hata LED'i (Sarı)

Panel sistem üzerinde oluşan herhangi bir hata durumlarında, ilgili hata ledi ile birlikte yanar.

Devre Dışı LED'i (Sarı)

Tekrarlama paneli üzerindeki Alarm Rölesi yada Hata Rölesi'nden herhangi biri devre dışı bırakıldığında bu led yanar.

Test LED'i (Sarı)

Lamba Test butonu ile Test ledi aktif olur.

Sistem Devrede LED'i (Yeşil)

Panele enerji verildiğinde sistem devrede ledi aktif olur.

Siren Aktif LED'i (Kırmızı)

Panel sirenler çalışmaya başladığında siren aktif ledi aktif olur.

NOT : Yazılım güncelleme, yeniden enerjilenme veya hard reset esnasında, sistem tam olarak yeniden başlayana kadar ledler farklı olarak aktif olabilir. Bu süre içinde aktif olan ledler dikkate alınmamalıdır.

6.2. Kontrol Tuşları

Reset Tuşu

Sistemi resetler. Mevcut hata ve alarm durumlarını temizler.
Reset işlemi 2.seviyedeki kullanıcı tarafından yapılabilir.

Buzzer Susturma Tuşu

Aktif olan buzzerı susturmak için buzzer susturma tuşuna basınız.
Buzzer susturma işlemi tüm seviyelerde yapılabilir.

Lamba Test Tuşu

Lamba test tuşu ile panel üzerinde bulunan tüm ledler 3 sn kadar aktif olur.
Arızalı led varsa üretici firma ile irtibata geçiniz.

Lamba test işlemi tüm seviyelerde yapılabilir.

Siren Aktif/ Sustur Tuşu

Networke bağlı olan Panellerin modeline göre; Siren 1, Siren 2, Siren 3 ve Siren 4 çıkışları ve looplarda bağlı olan AS, AB, ASB ve SAM cihazları ve Ana Panellerde Menü 4.7'de bulunan Röleli cihaz kontrolü ve Dedektör PIL kontrolü, menüden aktif edilmiş ise röleli cihazlar ve PIL'lar da dahil olmak üzere, siren aktif/susturma tuşuna basıldığında aktif edilir yada susturulur. Buton aktif edildiğinde, ardı ardına butona basılır ise, panel tepki vermez ve ekrana uyarı çıkar. Tam açılma gerçekleşmeden, kapanma işlemini başlatmaz.

Geri Tuşu

Menülerde geri gelme, seçeneklerde işlem iptali, evet – hayır sorularında hayır cevabı gibi işlemlerde kullanılır. Ana menüde geri tuşuna basıldığında, LCD arkaplan ışığı söner ve ana ekrana döner. Alarm, hata yada mesaj mevcutsa bir süre sonra LCD arkaplan ışığı tekrar aktif olur ve alarm, hata, mesaj sayılarını gösteren menü ekranı görüntülenir.

İleri Tuşu

Menülerde girişi, bazı seçeneklerde işlem onayı, evet – hayır sorularında evet cevabı gibi işlemlerde kullanılır.

Yukarı Tuşu

Menü adımları arasında yukarı doğru dolaşmak için, seçenekli işlemlerde seçenekler arasında dolaşmak için, sayı ile seçim yapılan işlemlerde sayıları arttırmak için, çoklu sayfa bulunan ekranlarda sayfa arası gezinti için kullanılır.

Aşağı Tuşu

Menü adımları arasında aşağı doğru dolaşmak için, seçenekli işlemlerde seçenekler arasında dolaşmak için, sayı ile seçim yapılan işlemlerde sayıları azaltmak için, çoklu sayfa bulunan ekranlarda sayfa arası gezinti için kullanılır.

OK Tuşu

Menü girişlerinde ve yapılan değişiklikleri onaylamak için kullanılır.

Alfanümerik Tuşlar

a ile z arasındaki harfler ile 0 – 9 arasındaki rakamları kapsayan karakterler ve ayrıca nokta, virgöl, yıldız ve diez noktalama işaretlerini yazabilmek için kullanılır.

Çıkış Tuşu

Mevcut işlemi iptal edip direk ana ekrana yönlendirir.

NOT : Tuşlar basılı tutulduğunda, o anki işlem moduna göre tuşa atanan işlemi art arda tekrarlayacak şekilde dizayn edilmiştir.

6.3. LCD Ekran

Panel LCD ekran (4 satır x 40 karakter) ile donatılmış olup, kullanıcıya kontrol tuşları yardımıyla tüm ayarları kolay bir şekilde yapma imkânı verir.

LCD Görüntü Ayarı

Ana kart üzerinde bulunan LCD trimpotu ile kontrastı ayarlayabilirsiniz.

7. PANEL MENÜ KULLANIMI VE ÖZELLİKLERİ

ANA EKRAN

SAAT	PANEL ADI	TARİH	
07:46	NOVA AFCP-RP	25/09/20	1.SATIR
ALARM:(0000)	HATA:(0000)	MSJ:(0000)	2.SATIR
			3.SATIR
			4.SATIR

Paneye ilk enerji verildiğinde, mevcut alarm, hata ve mesajlara bakılır. Eğer bir bildiri var ise bunlar ana ekran üzerinde görülür. Ayrıca ana ekran üzerinde saat,tarih ve panel adı gösterilmektedir. Ana ekran 4x40 satır ve karakterden oluşmaktadır.

7.1. KAYITLAR

Bu menüye 1.seviye ve üzeri erişim sağlayabilir.

Seviye girişi yapıldıktan sonra 45sn boyunca bir işlem yapılmaz ise seviyeden çıkmış olur.

Bu menü altında, mevcut alarm, hata ve mesaj kayıtları görülür.

07:46	NOVA AFCP-RP	25/09/20
1.1 - AKTIF ALARM/HATA/MESAJ		

menü ekran görüntüsü

7.1.1. AKTIF ALARM/HATA/MESAJ

Bu menü altında, mevcut alarm, hata ve mesajlar görülür. (aktif bildirimler)

07:46	NOVA AFCP-M	25/09/20
1.1.1 - AKTIF ALARM (0000)		
1.1.2 - AKTIF HATA (0000)		
1.1.3 - AKTIF MESAJ (0000)		

aktif alarm/hata/mesaj menü ekran görüntüsü

Eğer herhangi aktif bir Alarm/Hata/Mesaj yok ise aşağıdaki gibi, herhangi bir kayıt olmadığını bildiren uyarı ekranı görülür.

KAYIT YOK		
-----------	--	--

kayıt olmadığını bildiren uyarı ekranı

Eğer herhangi mevcut bir Alarm/Hata/Mesaj var ise aşağıdaki gibi, kayıt bilgisi ekranı görülür.

25/09/20	07:46	- No:(0001/0001)
BILGI: AKU BAGLANTI HATASI		

örnek kayıt bilgi ekranı

Not : Hangi network panelinden bildirim gelir ise ekranda o panele ait ID görülmektedir.

No : Kayıt Numarası

BILGI : Kayıt Bilgisi

7.1.1.1. AKTIF ALARM

Bu menüde, mevcut (aktif) alarm kayıtları görülür. Aşağı/Yukarı tuşları ile kayıtlar arasında gezilir.

Eğer herhangi mevcut bir Alarm yok ise, herhangi bir kayıtn olmadığını bildiren uyarı ekranı görülür.

Eğer herhangi mevcut bir Alarm var ise, kayıt bilgisi ekranı görülür.

600 mevcut (aktif) alarm kayıt hafızası mevcuttur.

7.1.1.2. AKTIF HATA

Bu menüde, mevcut (aktif) hata kayıtları görülür. Aşağı/Yukarı tuşları ile kayıtlar arasında gezilir.

Eğer herhangi mevcut bir Hata yok ise, herhangi bir kayıtn olmadığını bildiren uyarı ekranı görülür.

Eğer herhangi mevcut bir Hata var ise, kayıt bilgisi ekranı görülür.

600 mevcut (aktif) hata kayıt hafızası mevcuttur.

7.1.1.3. AKTIF MESAJ

Bu menüde, mevcut (aktif) mesaj kayıtları görülür. Aşağı/Yukarı tuşları ile kayıtlar arasında gezilir.

Eğer herhangi mevcut bir Mesaj yok ise, herhangi bir kayıtn olmadığını bildiren uyarı ekranı görülür.

Eğer herhangi mevcut bir Mesaj var ise, kayıt bilgisi ekranı görülür.

Eğer herhangi mevcut bir Mesaj var ise, kayıt bilgisi ekranı görülür.

600 mevcut (aktif) mesaj kayıt hafızası mevcuttur.

7.2. YAPILANDIRMA

Bu menüye 2.seviye ve üzeri erişim sağlayabilir.

Seviye girişi yapıldıktan sonra 45sn boyunca bir işlem yapılmaz ise seviyeden çıkmış olur.

Bu menu altında, tekrarlama panelinin yapılandırmaları yapılır.

Menüye girdikten sonra 2.seviye erişimi için şifre ekranı gelecektir. Aşağıda örnek ekran görüntüsü gösterilmiştir.

OK butonu ile şifre ekranına erişimi sağlayıp 2.seviye şifresini giriniz.

SIFRE GEREKLI		

IPTAL (GERI)		(OK) GIR

07:46	NOVA AFCP-RP	25/09/20

SIFRE :		

erisim seviyesi şifre girme ekranı

SIFRE ONAYLANDI		
------------------------	--	--

şifre doğru ekranı

SIFRE REDDEDILDI		
-------------------------	--	--

şifre hatalı ekranı

Seviye erişim şifresi doğru girilirse, şifre doğru ekranı;

Seviye erişim şifresi hatalı girilirse, şifre hatalı ekranı görülür.

07:46	NOVA AFCP-RP	25/09/20
2.1 - TEKRARLAYICI YAPILANDIRMA		
2.2 - RÖLE YAPILANDIRMA		

2.3 - YAPILANIRMA : ŞİFRE

07:46 NOVA AFCP-RP 25/09/20
2.4 - YAPILANDIRMA : ZAMAN / TARİH
2.5 - YAPILANDIRMA : AĞ
2.6 - YAPILANIRMA : DİL

07:46 NOVA AFCP-RP 25/09/20
2.7 - GÖRÜNTÜLE : VOLTAJ
2.8 - TEST

yapılandırma menü ekran görüntüsü

7.2.1. TEKRARLAYICI YAPILANDIRMA

Bu menüde tekrarlayıcı panelin adresi, adı, networke bağlı panel listesi görülür ve fabrika ayarlarına döndürme işlemi yapılır.

07:46 NOVA AFCP-M 25/09/20
2.1.1 - AYARLA : TEKRARLAYICI ADRES
2.1.2 - AYARLA : TEKRARLAYICI AD
2.1.3 - BAĞLI AĞ PANEL

07:46 NOVA AFCP-M 25/09/20
2.1.4 - FABRİKA RESET

Tekrarlayıcı yapılandırma menü ekran görüntüsü

DİKKAT : Yapılandırma esnasında, cihazlarda oluşacak alarm, hata gibi durumlar gösterilmeyecektir.

7.2.1.1. AYARLA : TEKRARLAYICI ADRES

Tekrarlama panelinin mevcut ID numarası bu menüden değiştirilebilir. Panel ID'leri Network bağlantılarında gerekli olacaktır. Menüye girdikten sonra yukarı/aşağı tuşları ile yeni kimlik numarasını ayarlayıp OK butonu ile onaylayabilirsiniz.

07:46 NOVA AFCP-M 25/09/20
Rpt : 01 KAYITLAR
Rpt : ADRES : 1
YENİ ADRES :

paneller kimlik no yapılandırma menü ekran görüntüsü

ISLEM TAMAMLANDI

paneller kimlik no yapılandırma onay ekran görüntüsü

7.2.1.2. AYARLA : TEKRARLAYICI AD

Bu menüden tekrarlama paneline yeni bir isim atanabilir. Menüye girdikten sonra alfanümerik tuşlar ve ileri, geri tuşları ile istenilen isim yazıldıktan sonra OK butonuna basınız. Onay ekranı ardından işlem gerçekleştirilerek ana ekrana gider.

07:46	NOVA AFCP-RP	25/09/20
Rpt : 01 KAYITLAR		
KAYITLI PANEL AD : NOVA AFCP-RP		
YENİ PANEL AD :		

ayarla : tekrarlayıcı ad yapılandırma menü ekran görüntüsü

ISLEM YAPILIYOR
LUTFEN BEKLEYINIZ

ayarla : tekrarlayıcı ad yapılandırma onay ekran görüntüsü

7.2.1.3. BAĞLI AĞ PANEL

Bu menüde network sistemine bağlı olan paneller görülür. Network'e bağlı, herhangi bir panel üzerinden, sistemdeki panelleri görebilirsiniz. Bu menüye hangi panelden girdiyeniz, o panelin ID'si [XX], network üzerinde bulunan diğer panellerin ID'leri [OK], sistemde olmayan ID'ler de [--] şeklinde görülmektedir. Bu menüde 96 adete kadar network'e bağlı panelleri görebilirsiniz.

MEVCUT PANEL LISTESİ	Syf(1/12)		
P[01][XX]	P[02][--]	P[03][--]	P[04][--]
P[05][--]	P[06][--]	P[07][--]	P[08][--]

Bağlı ağ panel ekran görüntüsü

7.2.1.4. FABRİKA RESET

Bu menü tekrarlama panelini fabrika ayarlarına döndürmek için kullanılır. Tüm kayıtlar ve olaylar silinecektir. Veriler geri alınamaz. Menü adımlarını takip ediniz.

7.2.2. RÖLE YAPILANDIRMA

Bu menüde sistem üzerindeki röle çıkışlarının yapılandırma ayarları yapılmaktadır. Menüye girdiğinizde yapılandırmak istediğiniz röleyi seçmenizi soran bir menü çıkacaktır. Yukarı/aşağı tuşları ile ayarlayıp OK tuşuna basınız.

ALARM ROLE YAPILANDIRMA
[1] - DEVREDE/DEVREDISI
[#] - CIK

alarm rölesi yapılandırma menüsü

[1] - DEVREDE/DEVREDISI : Bu menüyü seçmek için 1 tuşuna basınız. Seçili röleyi devreye almak yada devre dışı bırakmak için yukarı/aşağı tuşlarına basarak OK butonuna basınız.

[#] - CIK : Menüden çıkmak için # tuşuna basınız.

HATA ROLE YAPILANDIRMA
[1] - DEVREDE/DEVREDISI

[#] - CIK

hata rölesi yapılandırma menüsü

[1] - DEVREDE/DEVREDİSİ : Bu menüyü seçmek için 1 tuşuna basınız. Seçili röleyi devreye almak yada devre dışı bırakmak için yukarı/aşağı tuşlarına basarak OK butonuna basınız.

[#] - CIK : Menüden çıkmak için # tuşuna basınız.

7.2.3. YAPILANDIRMA : ŞİFRE

Bu menü erişim şifrelerini değiştirmek için kullanılır. Menü adımlarını takip ediniz.

7.2.4. YAPILANDIRMA : ZAMAN / TARİH

Bu menü saat/tarih ayarlamak için kullanılır.

7.2.4.1. AYARLA : ZAMAN

Bu menüye girdikten sonra OK tuşu ile onaylayarak menü adımlarını takip ediniz ve alfanümerik tuşlar ile saat-dakika bilgilerini giriniz, OK tuşu ile onaylayınız.

7.2.4.2. AYARLA : TARİH

Bu menüye girdikten sonra OK tuşu ile onaylayarak menü adımlarını takip ediniz ve alfanümerik tuşlar ile tarih bilgilerini giriniz, OK tuşu ile onaylayınız.

7.2.5. YAPILANDIRMA : AĞ

Bu menü, network özelliğini aktif/pasif yapmak, aksiyonlarını belirlemek ve tarih/saat senkronizasyonu için kullanılır.

07:46	NOVA AFCP-RP	25/09/20
2.5.1 - AYARLA : AG DURUMU		
2.5.2 - AYARLA : AG AKSIYON		
2.5.3 - UYARLA : AG ZAMAN		

Yapılandırma : ag menüsü

Network kartı, sistemde mevcut ya da sonradan takılmış ise, sistem yeniden enerjilendirildikten sonra panel ID'leri düzenlenmeli.

Network üzerinde olması gereken tüm panellerde, "5.3.1 AYARLA : AG DURUMU" , tüm tekrarlama panellerinde ise "2.5.1 AYARLA : AG DURUMU" menüsüne girilerek aktif edilmeli.

Network aksiyonları istenilen şekilde ayarlanmalı.

Bu adımlardan sonra, networke bağlı herhangi bir ana panel üzerinde "3.7.1 AG TARAMA" menüsüne girilerek network taraması yapılmalıdır.



Network aktif edilmiş ve tarama yapılmış, faal olarak çalışan networklü bir sistemde, herhangi bir panelin ID'si değiştirilir ise mutlaka değişiklik sonrası tekrar network tarama yapılmalıdır.

7.2.5.1. AYARLA : AG DURUMU

Bu menü network özelliğini aktif/pasif etmek için kullanılır.

7.2.5.2. AYARLA : AG AKSIYON

Bu menü network üzerinden gelecek komutlardan hangilerini işleme alacağını seçmek için kullanılır.

AGDAN GELEN KOMUTLARI AL / UYGULA	
1 - Srn A/P Btn [--]	4 - ALARMLARI [--]
2 - RESET Btn [--]	5 - HATALARI [--]
3 - Buzzer Btn [--]	6 - KAYDET/CIK

network aksiyonları menüsü

7.2.5.3. UYARLA : AG ZAMAN

Bu menüye, hangi network'e bağlı panelden girerseniz, diğer panellerdeki tarih ve saati'de, mevcut panelin tarih ve saatine ayarlar.

7.2.6. YAPILANDIRMA : DİL

Bu menü, panel dilini değiştirmek için kullanılır. 6 adet farklı dil ve her dil için ilk harfi büyük yada tamamı küçük şeklinde toplamda 12 adet seçenek vardır. Seçim yapmak için yön tuşları kullanılmaktadır.

7.2.7. GÖRÜNTÜLE : VOLTAJ

Bu menüye girildiği zaman ekranda besleme, sistem ve topraklama voltaj değerleri görüntülenmektedir.

07:46	NOVA AFCP-RP	25/09/20
2.7.1 - GORUNTULE : ANA VOLTAJ		
2.7.2 - GORUNTULE : SISTEM VOLTAJ		
2.7.3 - GORUNTULE : TOPRAK VOLTAJ		

Görüntüle : voltaj menüsü

7.2.7.1. GORUNTULE : ANA VOLTAJ

Bu menüye girildiğinde ekranda besleme voltajı görüntülenmektedir.

7.2.7.2. GORUNTULE : SİSTEM VOLTAJ

Bu menüye girildiğinde ekranda sistem voltajı görüntülenmektedir.

7.2.7.3. GORUNTULE : TOPRAK VOLTAJ

Bu menüye girildiğinde ekranda topraklama voltajı görüntülenmektedir.

7.2.8. TEST

Bu menüye girildiği zaman sistem ile ilgili testler yapılır.

07:46	NOVA AFCP-RP	25/09/20
2.8.1 - TEST : LCD		
2.8.2 - TEST : HID Led		
2.8.3 - TEST : ALARM/HATA ROLE		

07:46	NOVA AFCP-M	25/09/20
2.8.4 - Info : Software ver.		

test menüsü

7.2.8.1. TEST : LCD

Bu menü LCD ekranı test etmek için kullanılır. Bu menüye girdiğinizde LCD ekran üzerinde sırası ile karakterler yanmaktadır. Test bittiği zaman menü ekranına otomatik olarak geri döner.

7.2.8.2. TEST : HID Led

Bu menü HID ekranı üzerindeki ledleri test etmek için kullanılır. Bu menüye girdiğinizde HID kartı üzerinde sırası ile ledler yanmaktadır. Test bittiği zaman menü ekranına otomatik olarak geri döner.

7.2.8.3. TEST : ALARM/HATA ROLE

Bu menü panel üzerindeki yangın rölesi yada hata rölesini test etmek içindir. Menü adımlarını takip ediniz. Röle ON/OFF olacak şekilde testini gerçekleştirir. Test sonrası menü ekranına geri döner.

7.2.8.4. Info : Software ver.

Bu menü ana işlemci ve yardımcı işlemcinin yazılım versiyonlarını görmek için kullanılır.

8. TEKRARLAMA KART ÖZELLİKLERİ

1. ALARM RÖLESİ A



2. ALARM RÖLESİ B

Yangın durumunda aktif olan kuru kontak çıkış bağlantı klemens yeridir.

3. FAULT RÖLESİ

Hata durumunda aktif olan kuru kontak çıkış bağlantı klemens yeridir.

4. EXT. POWER IN/OUT

Network kartından gelen panel besleme soketi.

5. HID

HID bağlantı soketi.

6. ETH

Ethernet soketi.

7. NETWORK

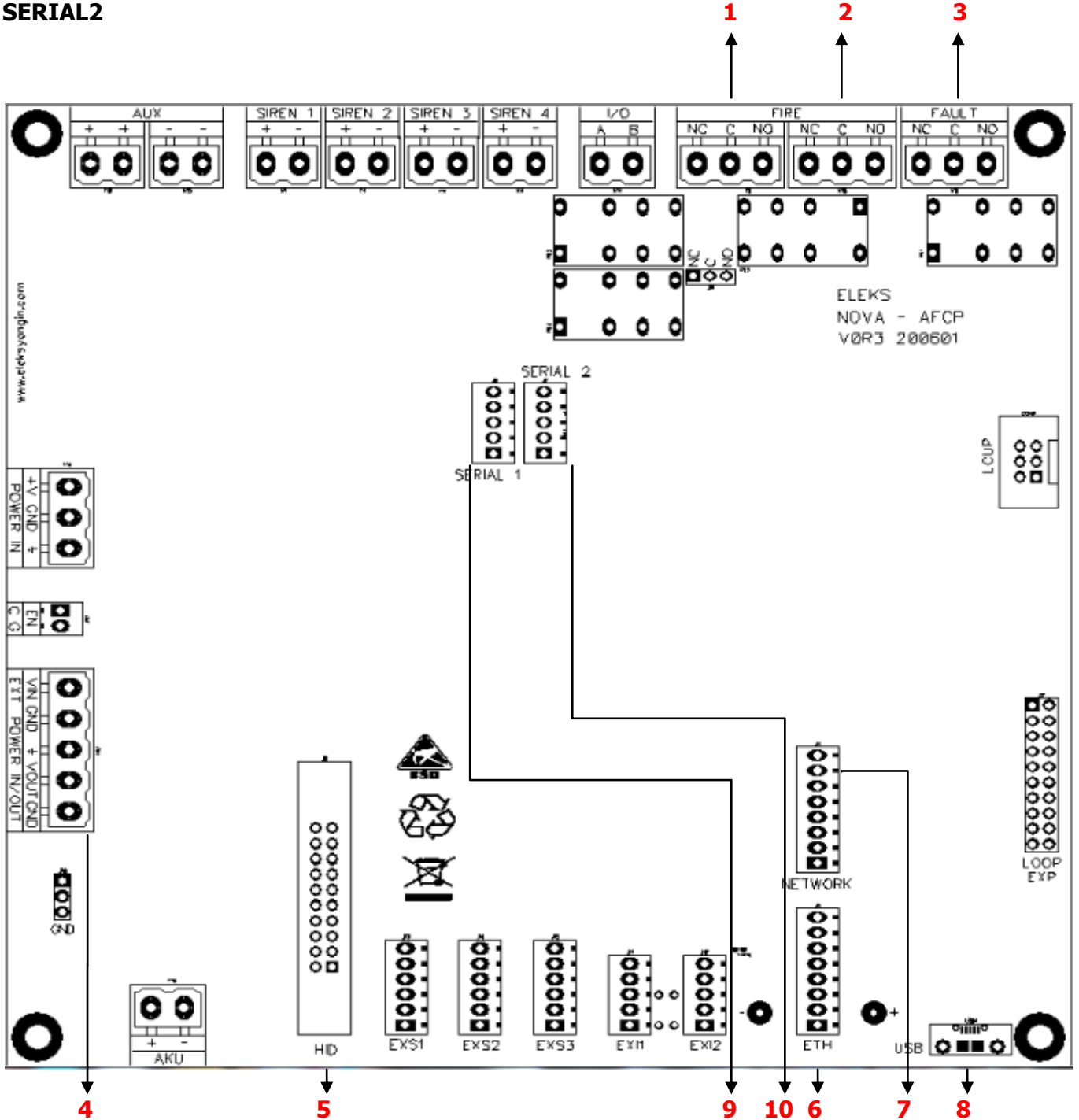
Network soketi.

8. USB

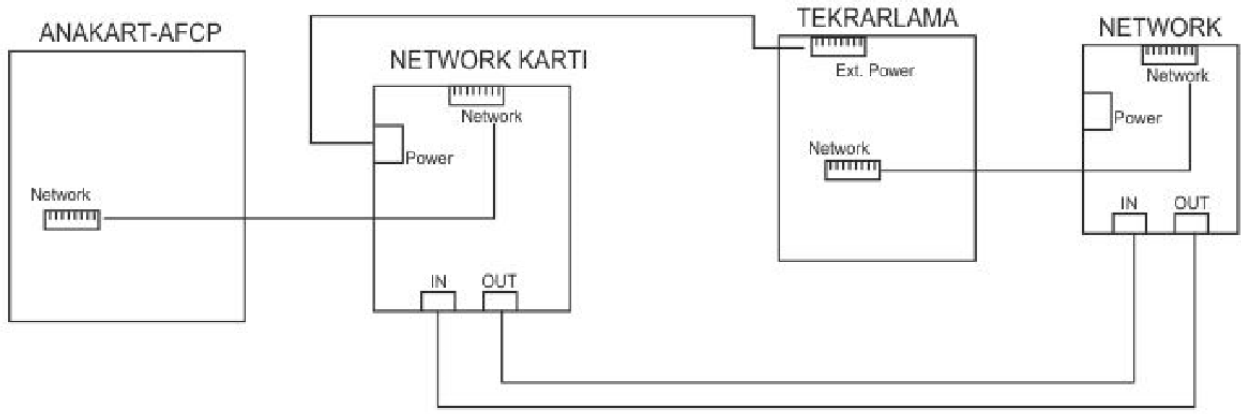
USB soketi.

9. SERIAL1

10. SERIAL2




9. TEKRARLAMA PANEL BAĞLANTILARI



10. ERİŞİM ŞİFRELERİ VE SEVİYELERİ

SEVİYE	AÇIKLAMA	ŞİFRE
SEVİYE 1	ŞİFRE GEREKMİYOR	-
SEVİYE 2	GÖZLEM VE TAKİP	1991
SEVİYE 3	DEVREYE ALMA	2016
SEVİYE 4	ÖZEL AYARLAR	7007
SEVİYE 5	TEKNİK	ÜRETİCİ FİRMA İLE İRTİBATA GEÇİN
SEVİYE 6	MÜHENDİSLİK VE SERVİS	ÜRETİCİ FİRMA İLE İRTİBATA GEÇİN

11. UYARILAR




Kurulum ancak yetkili personel tarafından yapılmalıdır. Panelin kötü nakliyat veya yanlış saklama nedeniyle hasar görmediğinden emin olunuz.

NOT : Yazılım güncelleme, yeniden enerjilenme veya hard reset esnasında, sistem tam olarak yeniden başlayana kadar ledler farklı olarak aktif olabilir. Bu süre içinde aktif olan ledler dikkate alınmamalıdır.

NOT : Tuşlar basılı tutulduğunda, o anki işlem moduna göre tuşa atanan işlemi art arda tekrarlayacak şekilde dizayn edilmiştir.

DİKKAT : Yapılandırma esnasında, cihazlarda oluşacak alarm, hata gibi durumlar gösterilmeyecektir.

NOT: Tarama esnasında Loop kartına bağlı bir cihaz olmaması yada bağlı cihaz tespit edilmemesi durumunda Loop otomatik devre dışı bırakılır.



Nova-HAM, El adresleme terminali ile yapılan değişiklikler (Hassasiyet ayarları, ısı klas ayarları ve led çakma) cihaz içine kaydedilir. Yapılan değişikliklerin panel üzerinde de görülebilmesi için tüm değişiklikler yapıldıktan sonra uygun olan cihaz tarama menü adımı yapılmalıdır.

NOT : Konfigürasyon yazılımında bölgeleri listelerek devrede, devre dışı durumlarını ve bölge atamalarını görebilirsiniz. Bölge oluşturmak için, atama işlemi yapmanız gerekmektedir.

NOT : Konfigürasyon yazılımında çıkış gruplarını listelerek gecikme bilgilerini ve çıkış atamalarını görebilirsiniz. Çıkış grubu oluşturmak için, atama işlemi yapmanız gerekmektedir.



Projeyi gerekleřtirmeden nce kablo kesiti ve mesafesi ile cihaz adetlerinin istenilen senaryoya gre alıřması adına, reticiden muhakkak loop hesaplayıcısını isteyip kullanınız. Hesaplama kriterleri tutmuyor ise retici firma, hattın saęlıklı alıřmasını garanti etmemektedir.



Network aktif edilmiř ve tarama yapılmıř, faal olarak alıřan networkl bir sistemde, herhangi bir panelin ID'si deęiřtirilir ise mutlaka deęiřiklik sonrası tekrar network tarama yapılmalıdır.



T.C.
SANAYİ VE TİCARET BAKANLIĞI
TÜKETİCİNİN VE REKABETİN KORUNMASI
GENEL MÜDÜRLÜĞÜ
GARANTİ BELGESİ

Belgenin Onay Tarihi ve Sayısı :

Bu belgenin kullanılmasında 4077 sayılı Tüketicinin Korunması Hakkında Kanun ve bu Kanun'a dayanılarak yürürlüğe konulan Garanti Belgesi Uygulama Esaslarına Dair Yönetmelik uyarınca T.C. Sanayi ve Ticaret Bakanlığı Tüketicinin ve Rekabetin Korunması Genel Müdürlüğü tarafından izin verilmiştir.

İMALATÇI / İTHALATÇI FİRMANIN

ÜNVAN : ELEKS ELEKTRİK ELEKTRONİK SİSTEMLERİ SANAYİ VE TİCARET
LİMİTED ŞİRKETİ

ADRES : Şerifali Mah. Bayraktar Cad. Emin Sok. No:3 Y.Dudullu - Ümraniye / İSTANBUL

TEL : 0216 463 47 28 - 29 - 30

FAX : 0216 463 47 31

FİRMA YETKİLİSİNİN

İMZASI - KAŞESİ

MALIN

CİNSİ : AKILLI ADRESLİ YANGIN ALGILAMA VE KONTROL PANELİ
MARKASI : ELEKS
MODELİ : NOVA-AFCP-M / NOVA-AFCP-B
BANDROL VE SERİ NO :
TESLİMAT TARİHİ VE YERİ :
GARANTİ SÜRESİ : 2 (İKİ) YIL
AZAMI TAMİR SÜRESİ : 30 İŞ GÜNÜ

SATICI FİRMANIN

ÜNVAN :
ADRES :
TEL :
FAX :
FATURA TARİH VE NO :

TARİH - İMZA - KAŞE

GARANTİ KOŞULLARI

1. Garanti süresi, malın teslim tarihinden itibaren başlar ve 2 (iki) yıldır.
2. Malın bütün parçaları dahil olmak üzere tamamı firmamızın garantisi kapsamındadır.
3. Malın garanti süresi içerisinde arızalanması durumunda, tamirde geçen süre garanti süresine eklenir. Malın tamir süresi en fazla 30 (otuz) iş günüdür. Bu süre, malın servis istasyonuna, servis istasyonu olmaması durumunda sırasıyla, malın satıcısı, bayii, acentası, temsilciliği, ithalatçısı veya imalatçısından birisine bildirim tarihinden itibaren başlar.
4. Malın garanti süresi içerisinde, gerek malzeme ve işçilik, gerekse montaj hatalarından dolayı arızalanması halinde, işçilik masrafı, değiştirilen parça bedeli yada başka herhangi bir ad altında hiçbir ücret talep etmeksizin tamiri yapılacaktır.
5. Malın
 - Teslim tarihinden itibaren, garanti süresi içerisinde kalmak kaydı ile 1 (bir) yıl içerisinde, aynı arızayı 2 den fazla tekrarlaması veya farklı arıza- ların 4 ten fazla ortaya çıkması sonucu maldan yararlanamamanın süreklilik kazanması,
 - Tamiri için gereken azami sürenin aşılması,
 - Servis istasyonunun mevcut olmaması halinde, sırasıyla satıcısı, bayii acentası, temsilciliği, ithalatçısı veya imalatçısından birisinin düzenleyeceği raporla arıza- nın tamirinin mümkün bulunmadığının belirlenmesi durumlarında ücretsiz olarak değiştirme işlemi yapılacaktır.
6. Malın kullanma kılavuzunda yer alan hususlara aykırı kullanılmasından kaynaklanan arızalar garanti kapsamı dışındadır.
7. Garanti belgesi ile ilgili olarak çıkabilecek sorunlar için Sanayi ve Ticaret Bakanlığı, Tüketicinin ve Rekabetin Korunması Genel Müdürlüğüne başvurabilirler.

Bu garanti belgesinin kullanılmasında; 4077 sayılı Tüketicinin Korunması Hakkında Kanun ve bu kanuna dayanılarak yürürlüğe konulan Garanti Belgesi Uygulama Esaslarına Dair Yönetmelik Uyarınca T.C. San. Tic. Bakanlığı Tüketicinin ve Rekabetin Korunması Genel Müdürlüğünden alınan aşağıda belirtilen belgelere göre tanzim edilmiştir. Tarih 18.12.2007 Belge No. 47086