



# ÜRÜN KATALOĞU







Değerli Müşterilerimiz,

Firmamız 1991 yılından itibaren, Yangın Algılama, Söndürme ve Güvenlik sektöründe faaliyetlerini başarıyla sürdürmektedir.

Projelendirme, keşif, fiyatlandırma, satış, tesisat çekimi, montaj, devreye alma, periyodik bakım ve satış sonrası servis konularının tamamını aynı anda ve başarıyla yürütebilen, tecrübeli Satış-Proje ve Teknik Servis elemanlarıyla tüm bu uzmanlık gerektiren konularını bünyesinde bulunduran Türkiye'deki sayılı firmalardan biridir.

Hem imalatçı, hem ihracatçı ve hem de ithalatçı vasfı ile de taahüt firmalarının, müteahitler, devlet kurumları ve özel proje bürolarının öncelikle referans aldığı firmamız, Yangın Algılama, Otomatik Söndürme, Gaz Algılama, servis, periyodik bakım, mühendislik ve supervizyon hizmetlerinin tamamını vermekte, geniş ürün yelpazesıyla de müteahitler, mimarlar, mühendisler, proje büroları, bayiler ve satış mağazaları tarafından tercih edilmektedir.

Ayrıca PERPA, İZMİR ve ANTALYA şubeleri ile bu hizmetlerini tüm yurt geneline aynı oranda yaymıştır.

## Efire Serisi Konvansiyonel Yangın Algılama ve Uyarı Panelleri (4-8-12-16 ZON)



ECP Serisi yeni nesil mikro işlemci teknolojisi ile üretilmiş olan Konvansiyonel Yangın Algılama ve Uyarı Panelleri 4 zon olup, 4'lü zon arttırma kartları ile 16 zona kadar genişleyebilir. Her zona 32 adet dedektör ve sınırsız sayıda buton bağlanabilir (EN54-2 ve EN54-4 Standardına sahiptir). Uygun fiyatı, şık yeni tasarımı, modüler yapıda olması ve kullanıcı dostu basit kullanım kolaylığı sayesinde, bir çok orta ve büyük ölçekli işletmelerde tercih edilmektedir. Panel üzerinde SİREN AKTİF/SUSTUR, BUZZER SUSTURMA, RESET, LAMBA TEST, AUX/KONTAK DEVRE DIŞI, SİRENLER DEVRE DIŞI, KONTROL, GECİKME AKTİF olmak üzere 8 adet, her zonda 1 adet olmak üzere elle kumanda edilebilir tuşlar mevcuttur. Ayrıca yine panelin üzerinde YANGIN, HATA, DEVRE DIŞI, SİSTEM DEVREDE, TEST, SİSTEM HATASI, GÜÇ HATASI, BATARYA HATASI, 24V DC (AUX) HATASI, TOPRAKLAMA HATASI ledleri bulunmaktadır. Her bölge için hem alarm (Kırmızı), hem de hata-devre dışı-test (Sarı) Led'leri ayrı ayrı mevcuttur. Yetkisiz kişilere karşı güvenlik anahtarı ve 3 farklı kullanıcı seviyesi bulunmaktadır. Her zon gerektiği takdirde geçici devre dışı bırakıldığı gibi aynı anda tamamı da devre dışı bırakılabilir. Panelin kısa devre korumalı 2 adet siren çıkışı, yangın ve hata için

röle çıkışı, 24V DC Aux Yedek Besleme çıkışı vardır. Siren ve Röle çıkışlarının gecikmelerine ayrı ayrı süre verilebilir. (Ayarlar 15-30-45-60 sn olarak programlanabilir). Panel 24V ile çalışır ve her bir panele 12V sızdırmaz tipte 2 adet akü bağlanır. Oluşan tüm olayları müdahale olmaksızın izleme imkanı, son resetlemeye kadar olan olayların raporlanması öne çıkan başlıca özellikleridir.

**EN-54-2 ve EN54-4 Sertifikalarına Sahiptir.**

### OPSİYONEL ÖZELİKLER

- \* Tekrarlama panel bağlayabilme
- \* Her Zone için ilave 4'lü röle kartları
- \* Yangın veya hata röle çıkışı için 4'lü veya 8'li röle kartları
- \* Telefon arama modülü ve haberleşme modülü (8 Zon kadar destekler)
- \* Siren çıkışı arttırma kartı
- \* Zon Röle Kartı (Zon üzerinde alarm durumunda röle tetik verir)

### TEKNİK ÖZELİKLER

Ana besleme	230 VAC @ 50 Hz
Max. Akım	1,7 A @ 230 VAC
Çalışma Gerilimi	21-30 VDC
Ana Sigorta	4 A
Akü	7 Ah@2x12VDC (Max.) - 2Ah@2x12VDC (Min.)
Zon Sayısı	4,8,12,16 zon olarak arttırılabilir.
Zon Kapasitesi	Her zon 32 dedektör ve Sınırsız Buton
Zon Alarm Akım	90 mA (Max.)
Sükunet Akımı	50 mA
Hat Sonu Kapasitörü	100 uF/35 VDC Kondansatör.
Yangın İhbar Direnci	470-680 Ω
Siren çıkışı	2X 27,5 VDC 500 mA (kısa devre korumalı)
Harici besleme çıkışı	24 VDC 500 mA (kısa devre korumalı)
Hata rölesi	Nc ve No 1A@230 VAC
Uyumluluk	Her çeşit konvansiyonel cihazla uyumlu
Koruma Sınıfı	IP30
Muhafaza Malzemesi	ABS
Montaj Şekli	Yüzey veya Gömme
Çalışma Sıcaklığı	(-10°C) - (+55°)
Bağıl Nem (Max.)	95 %
Ağırlık (Aküsüz)	2,20 Kg
Ebatlar	440x355x110 mm
Standart	EN54-2, EN54-4

## Efire Serisi Konvansiyonel Tekrarlama Panelleri (4-8-12-16 ZON)



ECP serisi Konvansiyonel Tekrarlama Panelleri 4 zon olup, 4'lü zon arttırma kartları ile 16 zona kadar genişleyebilir. Efire serisi Konvansiyonel paneller için, merkez panele gitmeden, önceden belirlenen yerlere monte edilerek, uzaktan izleme ve kontrol imkanı sağlar. Böylelikle bu tekrarlar panellerinden yangın mahallini çok daha erken görmemizi ve yangına daha kısa sürede ulaşmamızı sağlar. Konvansiyonel paneldeki SİREN AKTİF / SUSTUR, BUZZER SUSTURMA RESET, LAMBA TEST, AUX/KONTAK DEVRE DIŐI, SİRENLER DEVRE DIŐI, GECİKME AKTİF olmak üzere 7 adet elle kumanda edilebilir tuşlar ile tüm yangın, hata, arıza ve alarm gibi olayları bu panelde de izleyebilir ve müdahale edebiliriz. Genel Kullanıcı ve Yetkin Kullanıcı olmak üzere iki ayrı kullanıcı seviyesi mevcuttur.

**E-NW-485** Ana Panel ile Tekrarlar Paneli Haberleşme Kartı. Ana Paneli Tekrarlar Paneli üzerinden izleme ve kontrol etme görevi için kullanılan. haberleşme kartıdır. RS 485

Bağlantı kablosu ile max. 1.000 Metre mesafeye çıkmaktadır. Tekrarlar Panellerinde Standart, Ana Panellerde Opsiyonel olarak bulunmaktadır. Sistemin çalıştırılabilmesi adına her iki panelde de haberleşme kartı gereklidir.

### TEKNİK ÖZELİKLER

Besleme Gerilimi	25 - 30 VDC
Besleme Akımı	35mA @ 28 VDC
Soket Bağlantıları	Besleme +, Besleme -, RX, TX
Koruma Sınıfı	IP30
Muhafaza Malzemesi	ABS
Montaj Şekli	Yüzey veya Gömme
Bağıl Nem (Max.)	95 %
Çalışma Sıcaklığı	(-10°C) - (+55°)
Ağırlık	2 kg
Ebatlar	440x355x110 mm



## Efire Serisi Konvansiyonel Tip Dedektörler



Konvansiyonel duman, sabit sıcaklık 58° (A2 Sınıf) – 82 (B sınıfı) ve kombine dedektör modelleri mevcuttur.

Efire dedektörler uygun fiyatı, estetik görünümü ile birçok orta ve büyük işletmelerde tercih edilmektedir. Dedektör başlığının kolayca sökülüp takılabilmesi için dedektör soketi özel olarak dizayn edilmiştir. Dedektör başlığı hafif bir döndürme hareketi ile sokete monta edilebilir veya sökülebilir.

Efire Dedektörler ABS plastikten imal edilmiş olup, özel yüzey montaj teknolojisi ile dedektör içindeki tüm komponentler toz ve neme karşı korunmaktadır.

**EN54-5 ve EN54-7 Sertifikalarına sahiptir.**

### ÖZELİKLER

- \* 48V ile çalışabilme özelliği
- \* Paralel ihbar lambası bağlayabilme özelliği
- \* Röle çıkışı (NO veya NC) seçenekleri
- \* Sükunet durumunda yeşil ledler flaş, alarm durumunda kırmızı sabit yanar konumdadır.
- \* Nem ve korozyona karşı özel pcb koruyucuyla kaplama
- \* Elektromanyetik alanlara karşı yüksek bağışıklık
- \* Kolay montaj ve demontaj
- \* 360° görüş açısı sağlayan çift led
- \* Diğer tüm marka konvansiyonel panel ve cihazlarla uyumlu
- \* Şık tasarım, kolay montaj ve basit kullanım

### TEKNİK ÖZELİKLER

Sükunet Akımı	Max 90µA
Alarm Akımı	55mA@24V DC
Besleme Voltajı	12-24V DC
Çalışma Sıcaklığı	(-10 °C)-(+55 °C)
Maksimum Bağıl Nem	95%
Ebatlar	ø 100, h50 mm
Ağırlık	100 gr

## Efire-EYIB Konvansiyonel Yangın İhbar Butonu



Yangın ihbar butonları kısaca alarm sistemini manuel olarak harekete geçirerek bir yangın durumunda ihbar vermek için personele imkan tanıyan ürünlerdir. Bu butonlar; alarm vermek için herhangi bir noktadan 30 metreden fazla uzağa gitmeden, yerden 1.4 metre yüksekliğe ve engelleme olmaksızın kolaylıkla ulaşılabilecek noktalara iyi bir şekilde monte edilmiş olmalıdır. Efire-EYIB yangın ihbar butonu manuel olarak yangın alarmını çalıştırılmasını sağlar. Efire-EYIB Yangın İhbar Butonu, EN54-11 CE standardına uyumlu ve farklı bir çok sektörde, devlet ve özel kurumlarda teknik açıdan tüm gereksinimleri karşılar. Cihaz, ihbar alanına parmakla bastırılarak alarma geçilir. Cihazın alarma geçmesi yangın ihbar panelinin yanı sıra, konum değiştiren ihbar alanından ve Kırmızı LED göstergesi ile izlenebilir. Efire-EYIB Yangın İhbar Butonu, ihbar alanı ABS malzeme ve özel membran kaplamadan yapılmış olup; hatalı çalıştırmaya karşı görülecek şekilde oyuk olarak dizayn edilmiştir. Sıva üstü veya gömme olarak montajı yapılabilir. Dedektör zon hattına direkt olarak bağlanır, montajı oldukça basittir ve üzerinde alarm durumunu gösteren kırmızı bir LED göstergesi vardır\*. Sistem testinin yapılması, ve reset yapılabilmesi, özel bir anahtar yardımıyla olur. Kötü niyetli kişilerin, çocukların ve öğrencilerin veya uçan objelerin kaza ile butona çarpması olaylarını (mesela kapalı spor merkezleri gibi) engellemek için, ayrıca opsiyonel şeffaf buton kapağı üretilmiştir. Her bir Efire-EYIB Yangın Butonu kendi kutusu ile paketlenerek satışa sunulur.

### OPSİYONEL SEÇENEKLER

EFIRE-EYIB-EH	Söndürme Bekletme Butonu
EFIRE-EYIB-ES	Acil Durdurma Butonu
EFIRE-EYIB-S	Gaz Boşaltma Butonu
EFIRE-EYIB-Y	Acil Çıkış Boşaltma Butonu

**EN54-11 Sertifikasına Sahiptir.**

## ÖZELİKLER

- \* Modern ve estetik görünüm
- \* Çalışması için resetlenebilir ön yüzey cam
- \* Çalıştırma Test Anahtar
- \* Kablolama için uygun girişler
- \* Dahili 470 ohm direnç
- \* 12-24VDC ve NC/NO seçenekleri
- \* Kolayca takılabilir montaj kasası
- \* NC/NO kontak çıkışı
- \* Opsiyonel şeffaf koruma kapağı

## TEKNİK ÖZELİKLER

Model	Efire-EYIB / NC-NO
Ürün Tipi Kategorisi	Tip A / Kapalı Alan
Aktivasyon Sinyali	Kırmızı LED / -
Alarm Direnci /Akımı	470 O/ 0,SA(max.)
Çalışma Gerilimi	12 / 24 VDC / 110 - 230 VAC
Ağırlık	121 gr.
Ebatlar	87x86x56 mm
Çalışma Sıcaklığı	(-10) - (+55) C
Bağıl Nem (max.)	95%

## Efire Serisi Engelli Acil Çağrı Butonu

**Efire-EYIB-DPA:** Konvansiyonel Acil Çağrı Butonu, Koruma Şeffaf Kapaklı

**Efire-EYIB-NoNc-DPA:** NoNc Acil Çağrı Butonu, Koruma Şeffaf Kapaklı

Engelli tuvalet alarmları, engelli bir kişinin kayıp düşmesi ve ayağa kalkmak için yardıma ihtiyacı olması gibi acil durumlar içindir. Alarm bir dış kaynağa bağlıdır (genellikle binanın resepsiyon alanına veya güvenlik ekibine). Ayrıca, ürün ip uzunluğu 2 metredir ve Opsiyonel olarak uzunluk ayarlana bilinen.



## Konvansiyonel Elektronik Yangın İhbar Sirenleri

### AS1224 Konvansiyonel Elektronik Yangın İhbar Sireni

AS1224 Elektronik Alarm Sireni, yangın algılama ve alarm sistemlerinde sesli ikaz vermek için geliştirilmiştir. Estetik görünümü, yüksek ses çıkışı ve düşük akım tüketimi ile hem konvansiyonel hem de adresli sistemlerde kullanılabilir. ABS-FR plastik hammaddeden imal edilmiş olan AS1224 elektronik sirenin montajı basit ve kolaydır, kırmızı renktedir ve montaj kasalıdır. 12/24VDC ve 230VAC seçenekleri mevcuttur. AS1224 elektronik siren, geniş kapsamlı binalarda da kullanılır. Siren üzerindeki tüm elektronik parçalar, hem ticari hem de endüstriyel tesislerde uygun kullanım için özel olarak korunmuştur. Her bir AS1224 Elektronik Siren kendi kutusu ile paketlenerek satışa sunulur. UL94 Standardına göre alev geciktirici özelliğe sahiptir.

### EN54-3 Sertifikasına Sahiptir.



#### Teknik Özellikler

Model	AS1224
Besleme Voltajı	12/24V DC
Besleme Akımı 12/24 V	8 / 20mA
Ses Seviyesi 12/24V	90 /100 dB/m(A)
Çalışma Sıcaklığı	(-10°C) - (+55°C)
Maksimum Bağıl Nem	95%
Ebatlar	0: 90, h: 65mm
Ağırlık	120 gr.

### AS1224-LED Elektronik Ledli Sirenler

Sadece sesi alarmların kullanılmasının yeterli olmadığı sistemler için tasarlanmıştır. Mesela, arka planda çok yüksek seviyede gürültü olan işletmelerde, işitmenin zor olduğu ve çalışanların kulaklarının korunmasının gerekli olduğu üretim tesislerinde, AS1224-LED Ledli Sirenler görsel olarak işlev görürler. İşitme engelli insanların ve yaşlıların yaşadığı yerlerde ve girilmesi tehlikeli olan odaların veya bölmelerin bulunduğu işletmelerde de kullanılması uygundur. Kolay montaj estetik görünüm ve düşük fiyatı sayesinde tercih edilen bir üründür. Dahili ortamlarda düşük profilli siren altlığı tercih edilmelidir. Ledli siren üzerindeki tüm elektronik parçalar, hem ticari hem de endüstriyel tesislerde uygun kullanım için özel olarak korunmuştur. 24V ve 230V seçenekleri mevcuttur.

### EN54-3 Sertifikasına Sahiptir.



#### Teknik Özellikler

Model	AS1224-LED
Besleme Voltajı	24VDC
Besleme Akımı	34mA
Ses Seviyesi	100 dB/m(A)
Gösterge	8 Adet Kırmızı LED
Çalışma Sıcaklığı	(-10°C) - (+55°C)
Maksimum Bağıl Nem	95%
Ebatlar	0: 90, h: 65mm
Ağırlık	120 gr.

### Efire-EFB-6 "Yangın Çanı 6"

Erken uyarı vermek amacıyla üretilmiş elektromekanik bir sirendir. Yangın Çanı uygulama alanı çok geniştir. Yangın Algılama ve ihbar Sistemlerinde, Yangın Algılama ve Otomatik Söndürme Sistemleri, Güvenlik amaçlı kurulan sistemlerde, genel sinyalizasyonlarda ve geliştirilmiş alarmlar için de kullanılabilir. Metal Çan Kırmızı renkte ve Alt Kasa Beyaz renktedir. Montajı ve kullanımı kolay, estetik bir üründür.

### EN 54-3 Sertifikasına Sahiptir.



#### Teknik Özellikler

Çan Metal Kasa Çapı	6"
Besleme Gerilimi	12 / 24V DC
Alarm Akımı	15mA / 30mA
Ses Seviyesi	90dB / 100dB /m
Sınıfı	Tip A (İç Ortam)
Çalışma Sıcaklığı	(-10°C) - (+55°C)
Bağıl Nem	95%
Muhafaza Malzemesi	ABS, Metal Gövde
Ağırlık	500 gr
Ebatlar	Ø 157mm h: 80mm



## Konvansiyonel Elektronik Yangın İhbar Sirenleri

### Efire-ES Konvansiyonel Siren

Yüksek IP sınıfı koruma gerektiren kapalı alanlar için ideal bir ürün serisidir. Bu serinin genel özellikleri seçilebilir ses seviyesi kişilerin bile rahat bir şekilde uyarılmasını sağlamaktadır. Efire Serisi Yangın uyarı sistemleri Max. 105dB/m(A) ses seviyesine sahip olup 8 ton 32 melodi seçimi sağlar. Farklı ortamlara uygun ses ve melodi seçilebilir. Enerjilendikten sonra maximum 1 sn'de çalışmaya başlayarak hızlı bir uyarı sağlamış olunur. IP 44 koruma sınıfı ve ABS-FR ham maddeden imal edilen ürün yangın durumunda son ana kadar çalışmasına devam eder.

### EN54-3 Sertifikasına Sahiptir.



#### Teknik Özellikler

Model	Efire-ES
Besleme Gerilimi	12/24VDC
Alarm Akımı	10 ± 2 mA
Sınıfı	Tip A (İç Ortam)
Ses Seviyesi Max.	105 ± 2 dB/m(A)
Ses Seviyesi Min.	74 ± 2 dB/m(A)
Ses Deseni	8 Ton - 32 Melodi
Koruma Sınıfı	IP 44
Muhafaza Malzemesi	ABS-FR
Çalışma Sıcaklığı	(-10°C)-( +55°C)
Bağıl Nem (Max.)	95%
Ağırlık	160 gr
Ebatlar	0: 90mm h:75mm

### Efire-EB Konvansiyonel Flaşör

Yüksek IP sınıfı koruma gerektiren kapalı alanlar için ideal bir ürün serisidir. Bu serinin genel özellikleri alarm durumunda aydınlattığı odada bulunan kısmi görme kaybı yaşayan kişilerin bile rahat bir şekilde uyarılmasını sağlamaktadır. Özel lens tasarımı EN 54-23 ile tanımlanan gerekli aydınlatmayı minimum akım tüketimi ile gerçekleştirilmenin yanı sıra geçici körlüğe de sebebiyet vermemektedir. Efire Serisi Yangın uyarı sistemleri Maximum 7m"bir odada çalıştırıldığında minimum 0,4 lüks aydınlatma şiddeti sağlar. Enerjilendikten sonra maximum 1 sn de çalışmaya başlayarak hızlı bir uyarı sağlamış olunur. IP 44 koruma sınıfı ve ABS-FR ham maddeden imal edilen ürün yangın durumunda son ana kadar çalışmasına devam eder.

### EN54-23 Sertifikasına Sahiptir.



#### Teknik Özellikler

Model	Efire-EB
Besleme Gerilimi	12/24VDC
Alarm Akımı	20 ± 2 mA
Sınıfı	Tip A (İç Ortam)
Aydınlatma Alanı <sup>2</sup>	W-2.4-7 <sup>3</sup> /118m <sup>3</sup>
Koruma Sınıfı	IP44
Muhafaza Malzemesi	ABS-FR
Çalışma Sıcaklığı	(-10°C)-( +55°C)
Bağıl Nem (Max.)	95%
Ağırlık	170 gr

### Efire-ESB Konvansiyonel Flaşörlü Siren

Yüksek IP sınıfı koruma gerektiren kapalı alanlar için ideal bir ürün serisidir. Bu serinin genel özellikleri seçilebilir ses seviyesi ve tonunun yanı sıra alarm durumunda aydınlattığı odada bulunan kısmi görme kaybı yaşayan kişilerin bile rahat bir şekilde uyarılmasını sağlamaktadır. Özel lens tasarımı EN54-23 ile tanımlanan gerekli aydınlatmayı minimum akım tüketimi ile gerçekleştirilmenin yanı sıra geçici körlüğe de sebebiyet vermemektedir. Efire Serisi Yangın uyarı sistemleri Max. 105dB/m(A) ses seviyesine sahip olup 8 ton 32 melodi seçimi ile beraber Maximum 7m bir odada çalıştırıldığında minimum 0,4 lüks aydınlatma şiddeti sağlar. Farklı ortamlara uygun ses ve melodi seçilebilir. Enerjilendikten sonra maximum 1 sn de çalışmaya başlayarak hızlı bir uyarı sağlamış olunur. IP 44 koruma sınıfı ve ABS-FR ham maddeden imal edilen ürün yangın durumunda son ana kadar çalışmasına devam eder.

### EN54-3 ve EN54-23 Sertifikalarına Sahiptir.



#### Teknik Özellikler

Model	Efire-ESB
Besleme Gerilimi	12/24VDC
Alarm Akımı	28 ± 2 mA
Sınıfı	Tip A (İç Ortam)
Ses Seviyesi Max.	105 ± 2 dB/m(A)
Ses Seviyesi Min.	74 ± 2 dB/m(A)
Ses Deseni	8 Ton - 32 Melodi
Aydınlatma Alanı <sup>2</sup>	W-2.4-7 <sup>3</sup> /118m <sup>3</sup>
Koruma Sınıfı	IP44
Muhafaza Malzemesi	ABS-FR
Çalışma Sıcaklığı	(-10°C)-( +55°C)
Bağıl Nem (Max.)	95%
Ağırlık	190 gr
Ebatlar	0: 90mm h:90mm

## Özel Amaçlı Ürünler

### EGD 200 Gaz Algılama Dedektörü

EGO Serisi Gaz Alarm dedektörleri dahili ortamlarda endüstride ve özellikle evler için kullanılan ve duvara monte edilecek şekilde dizayn edilmiş bir Gaz Algılama Dedektörüdür. İleri teknoloji kullanılarak üretilmişlerdir ve yüksek kalitedeki hava yoğunluğu bileşenlerini kullanarak, yanıcı ve zehirli gazların veya buharların konsantrasyonunu algılayacak şekilde tasarlanmıştır. Aynı zamanda EGD Serisi Gaz Alarm dedektörleri LPG ve Doğal gazın kullanıldığı ortamların güvenli olmasını sağlamak için dizayn edilmişlerdir. Cihaz evlerde ve endüstride oluşabilecek gaz sızıntılarını algılar. Gaz sızıntısı sessiz bir şekilde yayılır ve öldürücü olabilir, eğer zamanında tespit edilmezse insanlar bilincini kaybedebilir. Ayrıca bu durum çok şiddetli patlamalara da neden olabilir. EGD 200 Gaz Algılama Dedektörü, önceden ayarlanan seviyesine gaz konsantrasyonu ulaştığı zaman, sesli ve görsel ikaz verir ve acil olarak gerekli önlemleri almanızı size hatırlatır. Yangından sakınmak, patlamalardan, boğulmalardan veya diğer zarar verici kazalardan korunmak için, diğer sisteme bağlı ekipmanları çalıştırabilir, camların açılmasını veya gaz kaynağının kesilmesini sağlayabilirsiniz. Her bir EGD 200 serisi gaz alarm dedektörü ayrı olarak kutulanır ve montaj kiti ile beraber satışa sunulur.

### EN50194-1 Sertifikasına ve Gazmer Onaylarına Sahiptir.



#### Teknik Özellikler

Model	EGO 200
Algıladığı Gaz	Doğalgaz & LPG
Ses seviyesi	85 dB / 1 m
Koruma Alanı	50 m <sup>2</sup>
Çalışma Sıcaklığı	(-10°C -50°C)
Maksimum Bağıl Nem	95%
Koruma Sınıfı IP	X2D
Ağırlık	160gr-300gr
Sensör Ömrü	5Yıl
Alarm Seviyesi	% 10 LEL (5000 ppm)
Besleme Gerilimi	12 VDC / 24 VDC 230 VAC @ 50Hz
Alarm Akımı (Max.)	180 mA/ 90 mA 20mA
Güç Tüketimi	2.2W 5W
Sükunet Akımı	120 mA/ 60 mA 15 mA

### EWLD-1224 Su Baskın Dedektörü

Ev ve İşyerlerinde, Gemi ve Teknelerde, Fabrikalarda, Depo ve Garajlarda; su baskınlarına karşı, su kaçaklarını kontrol etmek için, iletken sıvıların varlığının ölçülmesinde kullanılır. Üzerindeki elektrodla her türlü iletken sıvının temas etmesi ile su baskını algılar; alarm durumu ile cihaz üzerindeki buzzer ses verir, kırmızı led yanar ve röle çıkışı aktif olur.

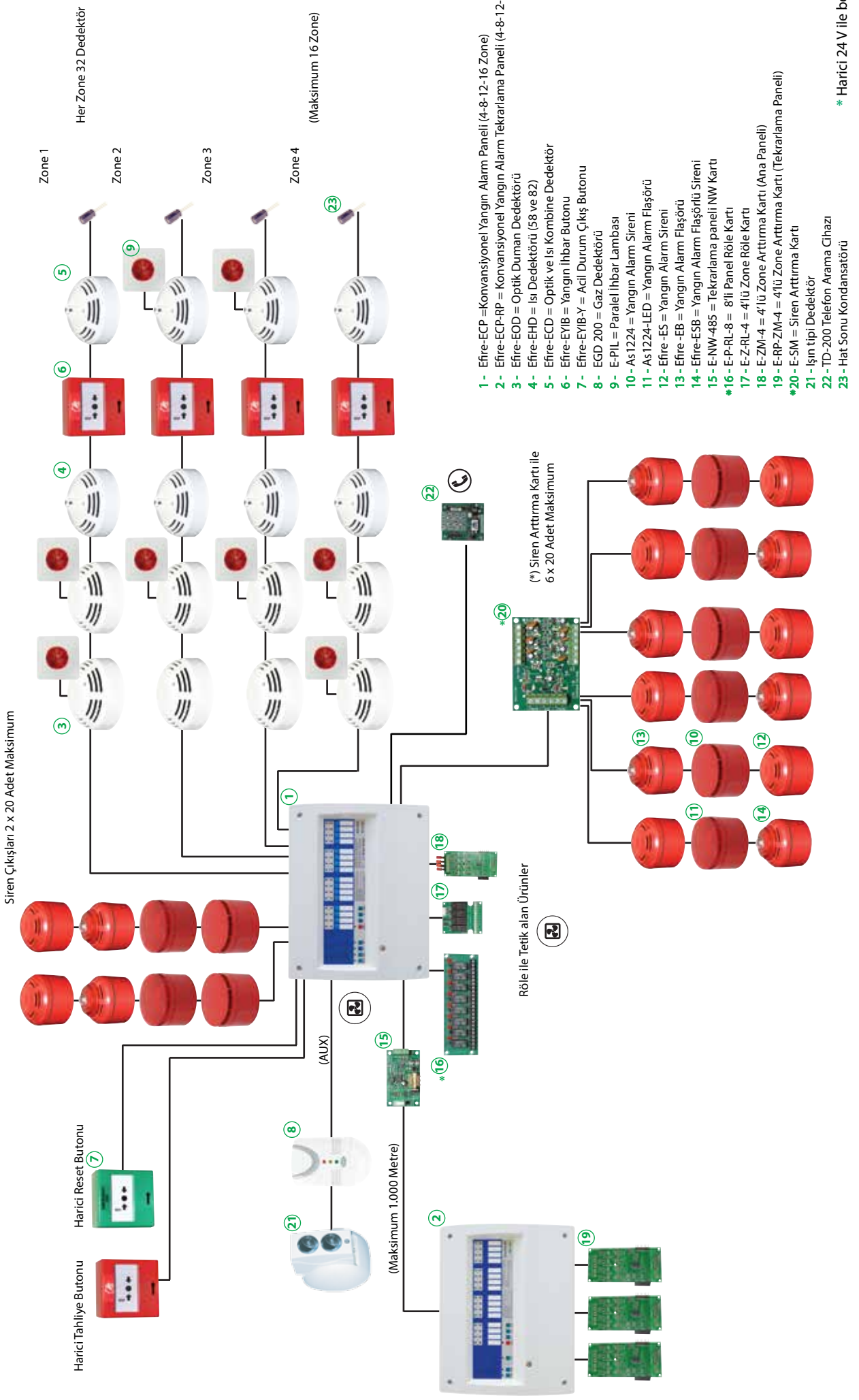
### EN 61000-6-2 ve EN 61000-6-3 Sertifikalarına Sahiptir.



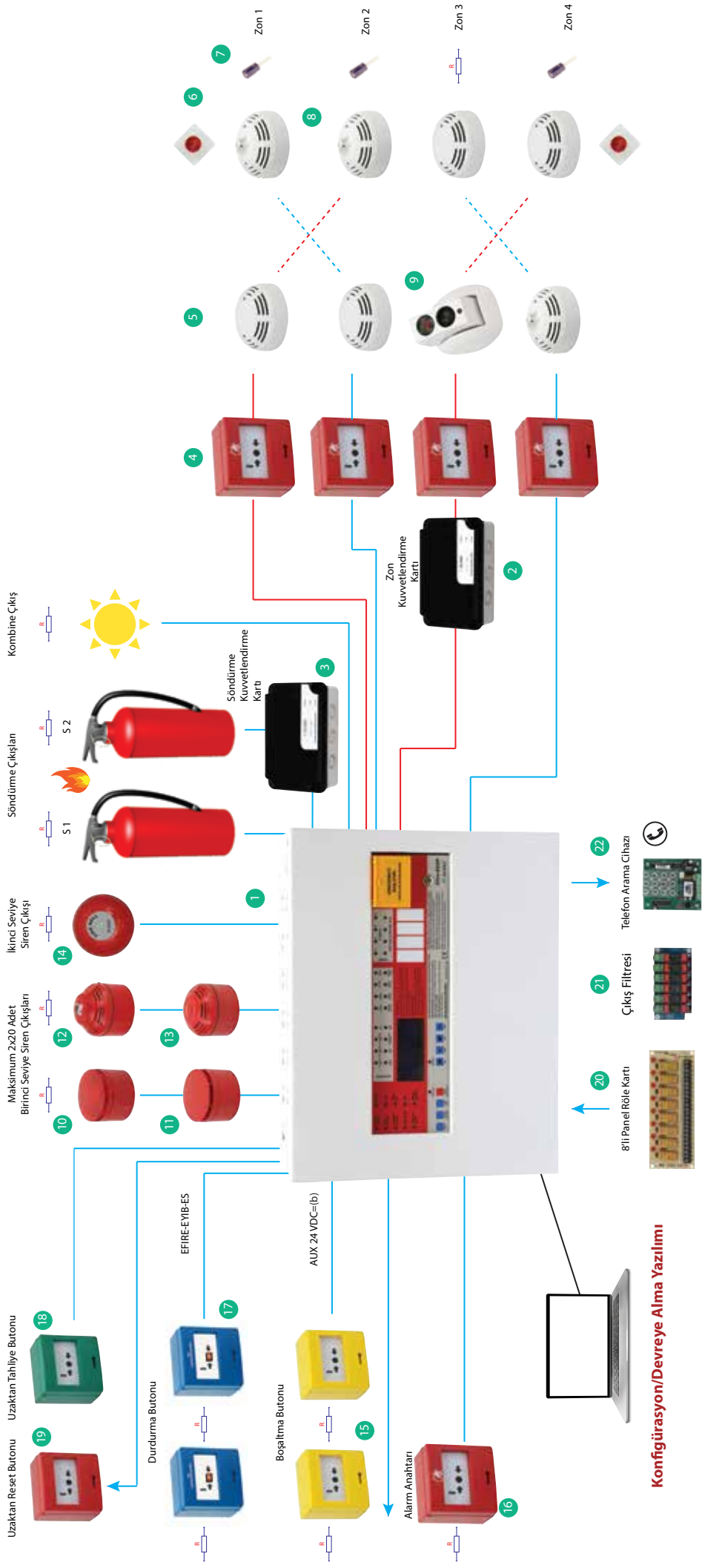
#### Teknik Özellikler

Besleme Gerilimi	12/24V DC Opsiyonel 48V DC
Alarm Akımı (Max)	40mA / 55 mA
Ses Seviyesi	>85dB/m
Çalışma Sıcaklığı	(-10°C) - (+50°C)
Bağıl Nem	95%
Muhafaza Malzemesi	ABS
Ağırlık	140 gr
Ebatlar	135x80x40 mm

# KONVANSİYONEL YANGIN ALGILAMA SİSTEMİ DİYAGRAMI



# ELEKTRONİK GAZLI SÖNDÜRME SİSTEMİ DİYAGRAMI



## Konfigürasyon/Devreye Alma Yazılımı

\* Harici 24V ile besleme gerekli / a Programlanabilir I / O / b Aux 24VDC

1 Efire-EEXP	Söndürme Paneli	7 Efire-ECD	Konvansiyonel Kombine Dedektör	13 Efire-ES	Konvansiyonel Siren	19 Efire-EYIB	Konvansiyonel Yangın İhbar Butonu
2 Efire-ZKK	Zon Kuvvetlendirme Kartı *	8 Efire-EHD	Konvansiyonel Isı Dedektörü	14 Efire-EBB-6"	Yangın Çanı	20 E-P-RL-8	8'li Panel Röle Kartı *
3 Efire-SKK	Söndürme Kuvvetlendirme Kartı *	9 DLFB-R	Konvansiyonel Beam Dedektör	15 Efire-EYIB-S	Gaz Boşaltma Butonu - Sarı	21 Efire-OF	Çıkış Filtresi
4 Efire-EYIB	Konvansiyonel Yangın İhbar Butonu	10 AS1224	Konvansiyonel Siren	16 Efire-EYIB	Konvansiyonel Yangın İhbar Butonu	22 TD-200	Telefon arama Cihazı
5 Efire-EOD	Konvansiyonel Duman Dedektörü	11 AS1224-LED	Konvansiyonel Ledli Siren	17 Efire-EYIB-ES	Durdurma Butonu		
6 E-PIL	Panel İhbar Lambası	12 Efire-ESB	Konvansiyonel Flaşörlü Siren	18 Efire-EYIB-Y	Gaz Boşaltma Butonu - Yeşil		

## Yangın Algılama ve Otomatik Gazlı Söndürme Kontrol Paneli Efire-EEXP-1/2



4 Zon Algılama ve ürün koduna göre 1 veya 2 Bölge Otomatik Söndürme Paneli güvenilirliği kalite ile bir arada sunmaktadır. Yangın Algılama ve Otomatik Söndürme Sistemlerinde kullanım için tasarlanmış olan panel, kullanıcıya açık ve net geri bildirim sağlayan 4x20 LCD bir ekrana sahiptir. Panelin 15 adet izlemeli giriş ve çıkış bulunmaktadır. Prog. I/O, Düşük Basınç ve Alarm Anahtarı başlıca artı kalite sağlayan giriş/ çıkışlardır. Montaj ve kullanım kolaylığı ile ileri düzey elektronik dizayn olan panelin iki ürün kodu ile mevcuttur. Efire-EEXP-1 Paneli 4 algılama zon ve 1 söndürme bölgesi iken Efire-EEXP-2 Paneli 4 algılama zon ve 2 söndürme bölgesi destekler. Uzaktan durum birimleri, bekletme ve iptal butonları, hat sonlandırıcı ve röle panoları gibi çok çeşitli yardımcı malzemeler de mevcuttur. Panel ön yüzünde hem Uyarıcı Sistem LED'leri hem de LCD ekran sayesinde hızlı uyarı özelliği olanak sağlar. Söndürme bölge sayısına göre başlatma ve iptal butonları mevcuttur.

**EN54-2, EN54-4 ve EN12094-1 Sertifikalarına Sahiptir.**

### ÜRÜN ÖZELLİKLERİ

- \* 2 Adet Birinci Seviye Siren Çıkışı (Opsiyonel Arttırılabilir)
- \* 1 Adet İkinci Seviye Siren Çıkışı
- \* Programlama ve Kontrol için Geniş LCD Ekran
- \* Alarm Bekletme ve İptal Butonları için Ayrı Giriş
- \* 2 Adet Programlanabilir I/O (Önceden Tanımlanmış)
- \* İzleme Özelliği Olan Giriş ve Çıkışlar
- \* Alarm Anahtarı ile Özel Tetik Alan Kombine Çıkışı (Söndürme Sistemi Geri Sayım Olmadan Tetikler)
- \* Siren Çıkışları ve Röle Çıkışlarına Süre Atma ve Devre Dışı Bırakma Özellikleri
- \* 1000 Adet Olay Hafızası. Boşaltma Süresi Atama, Söndürme Geri Sayım Süresi Atama
- \* Algılama Zonlarına Bekletme ve Süre Atama Özellikleri

### OPSİYONEL ÜRÜNLER

- \* Siren Arttırma Kartı
- \* Telefon Arama Modülü
- \* 8'li Panel Röle Çıkış Kartı
- \* **Ücretsiz Konfigürasyon/ Devreye Alma Yazılımı**

### TEKNİK ÖZELLİKLER

Model	Efire-EEXP-1 / Efire-EEXP-2
Tarif/Tip	Yangın Algılama ve Otomatik Gazlı Söndürme Kontrol Paneli
Ana Besleme Girişi	85-264 VAC 47~63 Hz
Besleme Akım 1 Bölgesi (Max.)	3.8 A @ 28 VDC
Besleme Akım 2 Bölgesi (Max.)	5.5 A @ 28 VDC
Ana Besleme Çıkışı	28 VDC ± 0,5 VDC
Ana Sigorta	6A 250V Cam
Dâhili Akü Kapasitesi (25°C)	2 x 12VDC @ 7Ah 20 HR (0.35A,10.5V) veya 2 x 12VDC @ 12 Ah
Zon Kapasitesi	Her Zon için 32 dedektör ve/veya yangın ihbar buton
Zon Alarm Akımı	30-90 mA
Zon Hat Sonu Kapasitör	100µF 35 V
Zon Alarm Direnç	470-680 ohm
Söndürme Hat Sonu Direnç	6K8 ±5% ¼W
Birinci Seviye Siren Çıkışı (Max.)	2 x 24-27 VDC 500 mA (kısa devre korumalı) - izlemeli
İkinci Seviye Siren Çıkışı (Max.)	1 x 24-27 VDC 500 mA (kısa devre korumalı) - izlemeli
Harici Besleme Çıkışı (Max.)	1 x 24-27 VDC 500 mA (kısa devre korumalı) - ve devre dışı bırakma opsiyonlu.
Yangın Rölesi	27 VDC @ 3A No/Nc-Kuru Kontak- Normalde enerjisiz
Hata Rölesi	27 VDC @ 3A No/Nc-Kuru Kontak- Normalde enerjili
Programlanabilir I/O	2 Adet mevcuttur. Tanımlama için kılavuza bakınız.
Söndürme Bölgesi Çıkış	1 veya 2 Adet (Modele göre) - izlemeli
Panel Üstünde Söndürme Başlatma ve İptal Butonları	1 veya 2 Adet (Modele göre)
Çalışma Sıcaklığı	(-10 C) - (+55 C)
Maksimum Bağıl Nem	95 %
1 Bölge Söndürme Panel Ebatları	450 x 355 x 100 mm / DKP Metal Gövde
2 Bölge Söndürme Panel Ebatları	450 x 355 x 126 mm / DKP Metal Gövde
Ağırlık (Aküsüz)	7,10 Kg
Koruma Sınıfı	IP 30





### E-Z-RL-4: 4'LÜ ZON RÖLE KARTI

Zon için Röle kartı. Her kart 4 adet röle içermektedir. Zon kartına bağlı olarak her Zon ile bir röle eşleşmektedir. Yangın sinyalinde röle tetikleme yapmaktadır ve kart üzerindeki Led Yeşil yanmaktadır.

· Sükunet Akımı	: 130 ± 10 mA
· Kontak Adedi	: 4 x (NC-C-NO)
· Kontak Voltajı (Max.)	: 250 VAC- 30 VDC
· Kontak Akımı (Rezistif yük)	: 10 A
· Kontak Anahtarlama Gücü	: 300 Watt
· Kontak Anahtarlama Hızı	: 20 anahtarlama / dk
· Çalışma Sıcaklığı	: (-10 °C)-(+55°C)
· Bağıl Nem(Max.)	: 95 %
· Ağırlık	: 85 gr
· Ebatlar	: 65x80 mm



### E-ZM-4: 4'LÜ ZON ARTTIRMA KARTI

Panel için Zon arttırma kartı. Her kart 4 adet Zon içermektedir. Üzerinde devre dışı butonu ile yangın (Kırmızı) ve hata / test / devredışı (Sarı) Led'leri bulunmaktadır. Montajı kolay, çalışma prensibi otomatik olarak sistem tarafından atanmaktadır. Zon kartlarına opsiyonel olarak E-Z-RL-4 Röle kartı eklenebiliyor.

· Sükunet Akım	: 10 ± 1 mA
· Zone Adedi	: 4
· Alarm Akımı	: 90 mA max.
· Hat Sonu Kapasitörü	: 100 uF/35 VDC Kondansatör
· Maks. Dedektör Sayısı/Zone	: 32
· Çalışma Sıcaklığı	: (-10 °C)-(+55°C)
· Bağıl Nem (Max.)	: 95 %
· Ağırlık	: 50 gr
· Ebatlar	: 65x135 mm



### E-SM: SİREN ÇIKIŞI ARTTIRMA KARTI

Siren Arttırma Kartı. Panelin Siren çıkışlarını 1 Adetten 3 Adede çıkaran siren kartıdır. Toplamda 2 Adet Siren çıkışını 3+3 olmak üzere toplam 6 Adet Siren çıkışına yükseltebilmektedir. Kart kullanımı için harici 24V besleme gereklidir. Her siren çıkışına max. 20 adet siren bağlanabilir (Toplam: 120 Adet Siren max.). Normal çalışma prensibinde yeşil Led alarm halinde ise kırmızı Led aktiftir, siren çıkışlarında çalışma teyidinde kırmızı Led aktiftir.

· Besleme Gerilimi	: 24 ± 2 VDC (Harici)
· Alarm Akımı	: 3 A (max.)
· Sükunet Akımı	: 2 mA @ 24 VDC
· Tetikleme Adedi	: 2 x 1
· Tetikleme Voltajı	: 16 - 24 VDC
· Tetikleme Akımı	: 2 mA@16VDC - 15 mA@24VDC
· Çıkış Adedi	: 2 x 3
· Alarm Sinyali	: 23,7 VDC @ 24 VDC (Besleme)
· Alarm Sinyal Çıkış Akımı	: 500 mA (Resetlenebilir Sigorta)
· Çalışma Sıcaklığı	: (-10 °C)-(+55°C)
· Bağıl Nem (Max.)	: 95 %
· Ağırlık	: 35 gr
· Ebatlar	: 53x73 mm



### E-RP-ZM-4: 4'LÜ TEKRARLAMA PANELİ ZON ARTTIRMA KARTI

Tekrarlama Paneli için Zon arttırma kartı. Her kart 4 adet Zon içermektedir. Üzerinde yangın (Kırmızı) ve hata / test / devredışı (Sarı) Led'leri bulunmaktadır. Montajı kolay, çalışma prensibi otomatik olarak sistem tarafından atanmaktadır.

· Sükunet Akımı	: 10 ± 1 mA
· Zone Adetleri	: 4
· Çalışma Sıcaklığı	: (-10 °C)-(+55°C)
· Bağıl Nem (Max.)	: 95 %
· Ağırlık	: 38 gr
· Ebatlar	: 65x135 mm



### E-P-RL-8: 8'Lİ PANEL RÖLE KARTI

Panel için Röle kartı. Panelin kuru kontak çıkışlarını (Yangın veya Hata) 1 Adetten 8 Adede arttıran röle kartıdır. Yangın / Hata sinyali tetik ettiğinde Kırmızı Led aktiftir. Kart kullanımı için harici 24V besleme gereklidir.

· Sükunet Akımı	: 140 ± 5 mA
· Kontak Adedi	: 8 x (NC-C-NO)
· Kontak Voltajı (Max.)	: 230 VAC
· Kontak Akım (Max. Rezistif yük)	: 1 A
· Çalışma Sıcaklığı	: (-10 °C)-(+55°C)
· Bağıl Nem (Max.)	: 95 %
· Ağırlık	: 85 gr
· Ebatlar	: 54x142 mm



### SKK: SÖNDÜRME KUVVETLENDİRME KARTI

Söndürme paneli çıkışlarına bağlanamayacak derecede yüksek alarm akımı olan ürünler için tasarlanmıştır. 1 A olan söndürme çıkışını 1.8 A kadar çıkarabilmektedir. İki adet ayrı kanalı destekleyen ürünün tek kanallı olarak da kullanılabilir. SKK beslemesi kesildiğinde ana panel hataya düşecektir, bu yüzden ana panel düzgün çalışması için SKK enerjili durumda olmalıdır. Bu ürünlerin kullanımları için 24 Volt 5A/6A ile harici besleme gerekmektedir. Koruma sınıfı IP 65.



### ZKK: ZON KUVVETLENDİRME KARTI

Konvansiyonel panel zonlarına bağlanamayacak derecede yüksek alarm akımı olan ürünler için tasarlanmıştır. İki adet ayrı kanalı destekleyen ürünün doğru bir şekilde çalışması için iki kanalının da ana panele bağlanması gerekmektedir. ZKK beslemesi kesildiğinde ana panel hataya düşecektir, bu yüzden ana panel düzgün çalışması için ZKK enerjili durumda olmalıdır. ZKK enerji verildikten 3 sn sonra hazır olur. (power-up time = 3sn) Bu ürünlerin kullanımları için 24 Volt 5A/6A ile harici besleme gerekmektedir. Her zon için 1 A destekler. Koruma sınıfı IP 65.



**ELEKTRİK ELEKTRONİK SİSTEMLERİ SAN. ve TİC. A.Ş.**

Şerifali Mah. Bayraktar Bulvarı Emin Sk. No: 3 Ümraniye / İSTANBUL

**Tel:** 0216 463 47 28 (pbx) **Faks:** 0216 463 47 31

| [www.eleksyangin.com](http://www.eleksyangin.com) | | [eleks@eleksyangin.com](mailto:eleks@eleksyangin.com) |

**Perpa** +90 212 320 57 40

**İzmir** +90 232 449 30 33

**Antalya** +90 242 238 35 05